
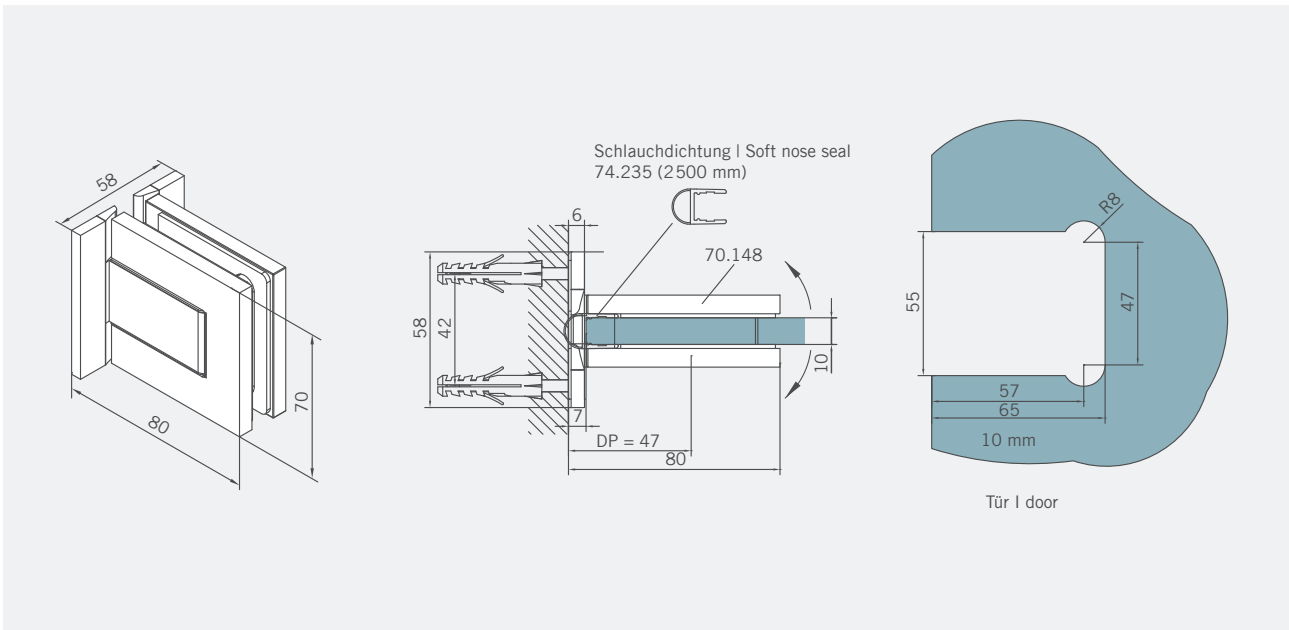
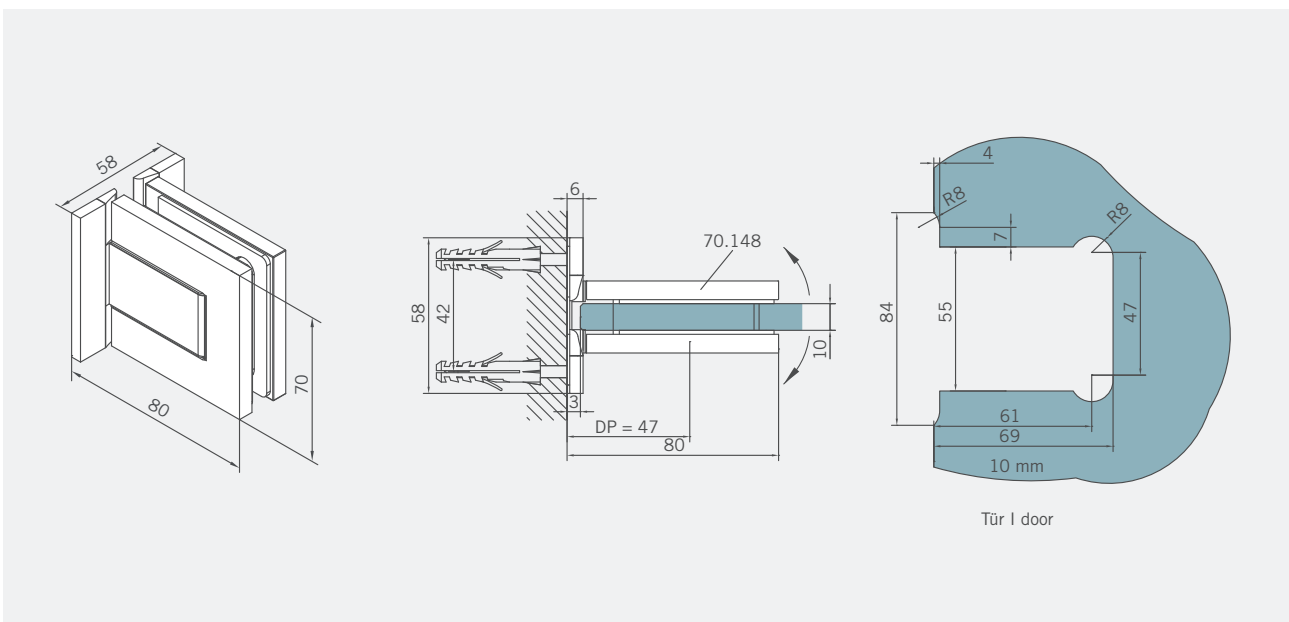



Art.-Nr. 70.148 Art. No. 70.148	Bezeichnung Description	Glasstärke Glass Thickness	Gewicht Weight	Sonderoberfl. Special surfaces	Hinweis Note
	Band Glas/Wand, mit beidseitiger Anschraubplatte Hinge glass/wall, with double-sided screw plate	10 mm	0,82 kg	(599)	Maße/Dichtprofile gelten für 10 mm Glas Measurements/seals valid for 10 mm glass

mit Dichtung | with seals

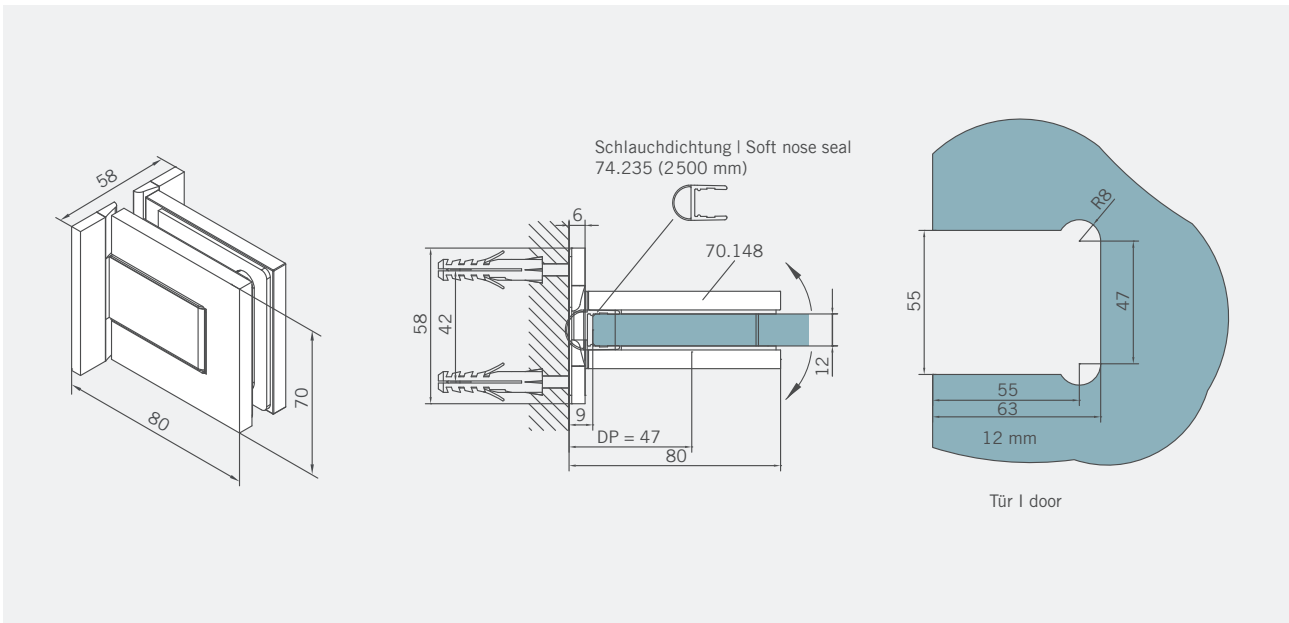


ohne Dichtung | without seals



Art.-Nr. 70.148 Art. No. 70.148	Bezeichnung Description	Glasstärke Glass Thickness	Gewicht Weight	Sonderoberfl. Special surfaces	Hinweis Note
	Band Glas/Wand, mit beidseitiger Anschraubplatte Hinge glass/wall, with double-sided screw plate	12 mm	0,82 kg	(599)	Maße/Dichtprofile gelten für 12 mm Glas Measurements/seals valid for 12 mm glass

mit Dichtung | with seals



ohne Dichtung | without seals

